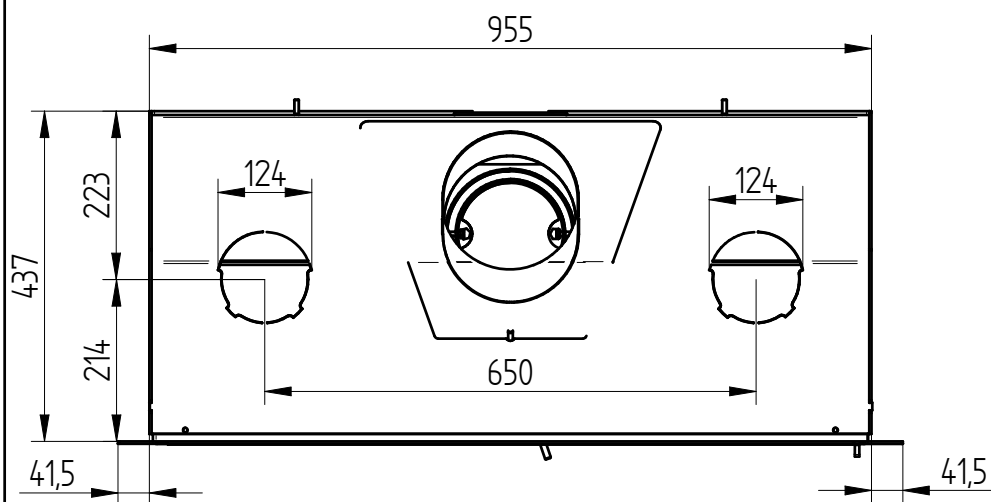



Ekstern lufttilførsel
 External air inlet
 Externe Luft zufuhr



Vægt	Areal	Materiale type	Bearbejdning			
 Heta Jupitervej 22 7620 Lemvig Tlf. 96630600 Fax 96630616	Panorama XL Pejsekassette	Valseindstilling	Bukke nummer	Sidst opdateret	14-06-2012	
			Buk 1	Teg	MLN	29-11-2011
			Buk 2	Godk.		
			Skære nummer	Teg type		
				Mål uden tolerancer efter DS/ISO 2768-1-m		
		1	2	Solid Edge 8101-0041 mål hjemmeside.dft 8101-0041.asm	8101-0041	
		Valsetryk				