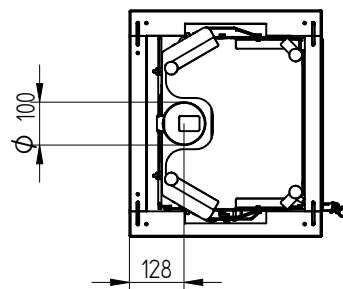
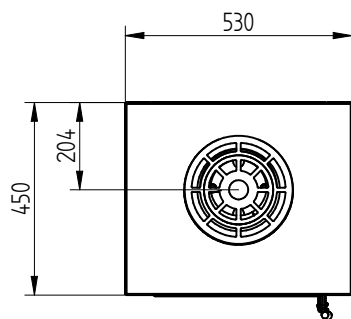
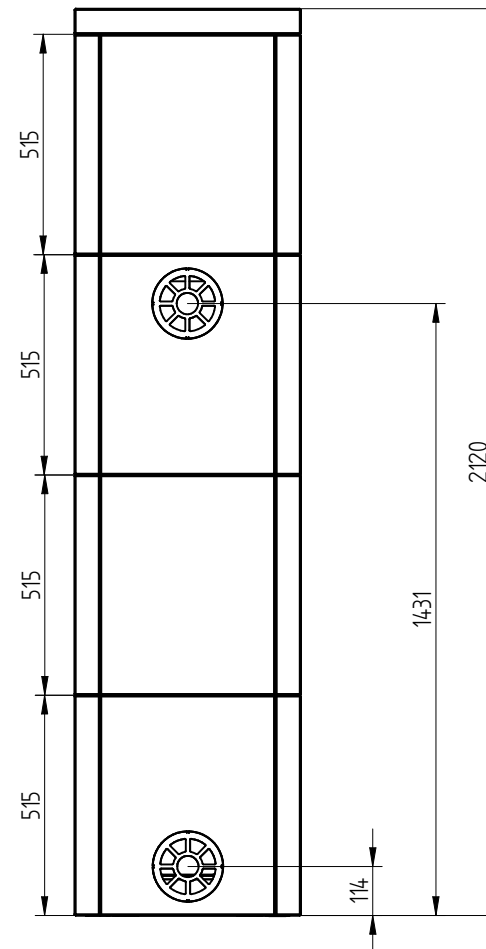
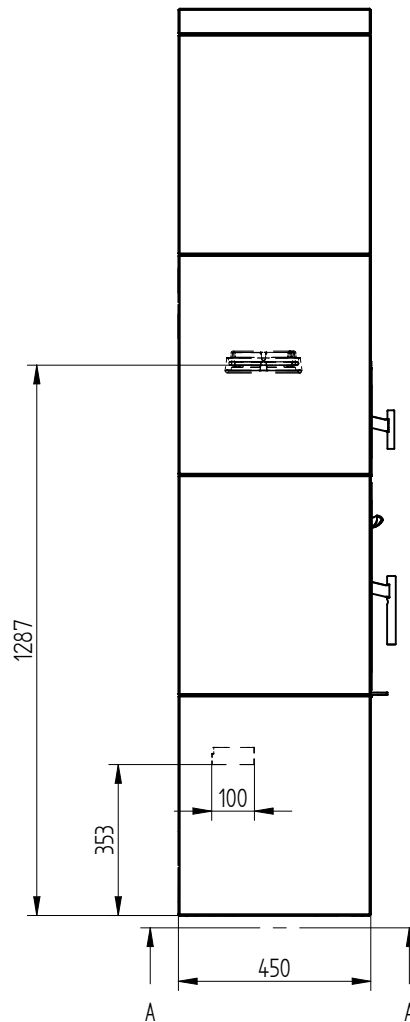
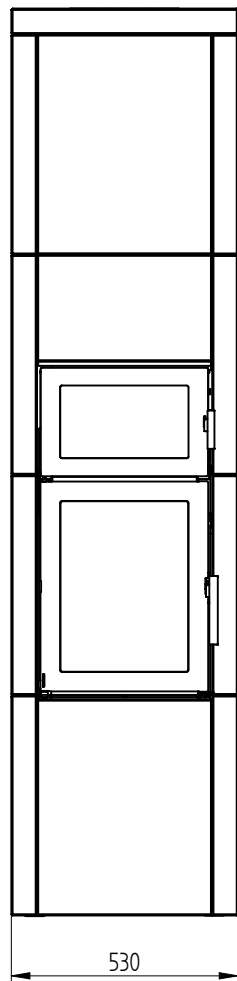


SL 50 med bageovn. (4 sæt sten)



SECTION A-A

548,7 kg					
Vægt	Areal	Materiale type	Bukke nummer	Bearbejdning	
			Buk 1	Sidst opdateret	29-10-2011
			Buk 2	Teg	MLN
			Skære nummer	Godk	
			Valseindstilling	Mål uden tolerancer efter DS/ISO 2768-1-m	
			1	2	
			Valsetryk		
SL 50 four			8119-0004 mál hjemmeside.dlt		
4 sæt fedtsten			8119-0004-20.aen		
			8119-0004		