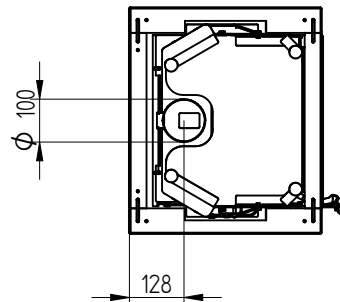
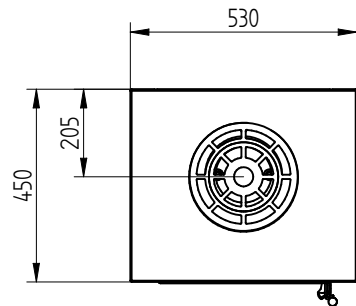
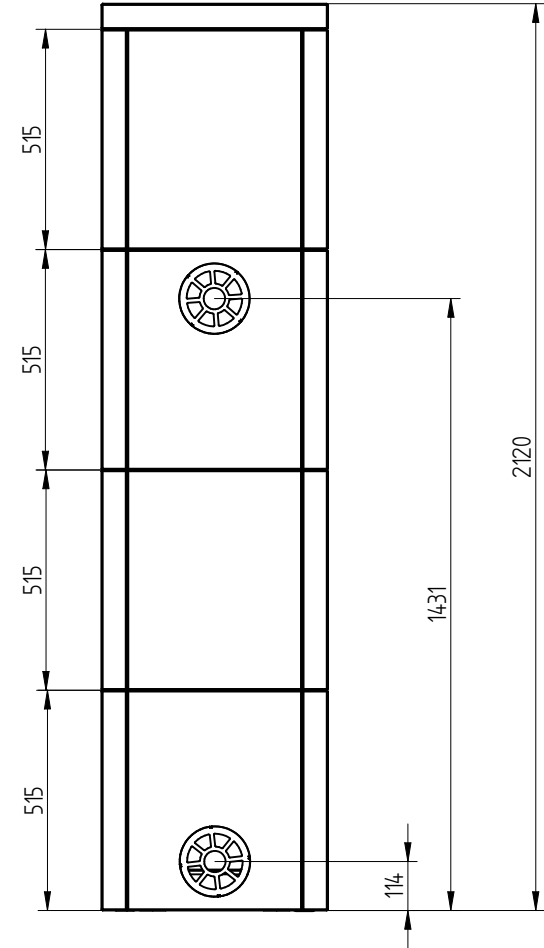
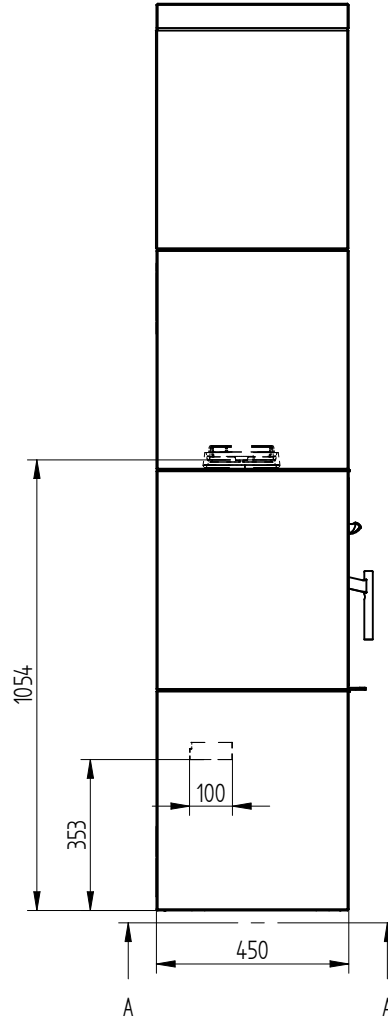
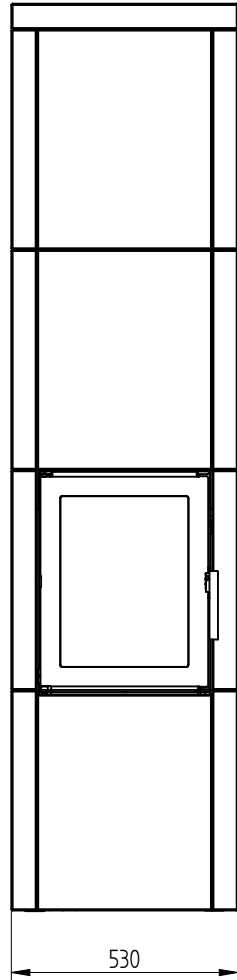



SL 50 med 4 sæt fedtsten



SECTION A-A

533,0 kg						
Vægt	Areal	Materiale type	Bearbejdning			
 Jupitervej 22 7620 Lemvig Tlf. 96630600 Fax 96630616		Bukke nummer	Sidst opdateret		12-04-2011	
		Buk 1	Teg	MLN	13-09-2010	
		Buk 2	Godk.			
		Skære nummer	Teg type			
SL 50		Valseindstilling	Mål uden tolerancer efter DS/ISO 2768-1-m			
4 sæt fedtsten		1	2	Solid Edge \$109-0004.mall hjemmeside.dtl \$109-0004-20.asn 8109-0004		
		Valsetryk				