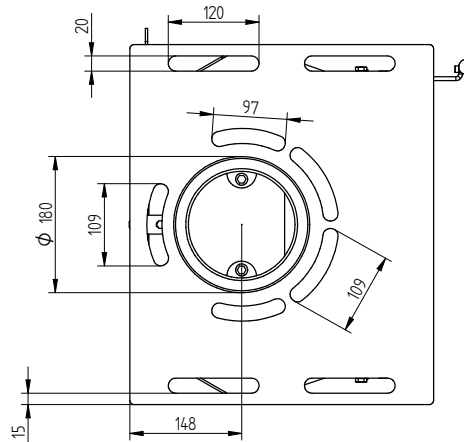
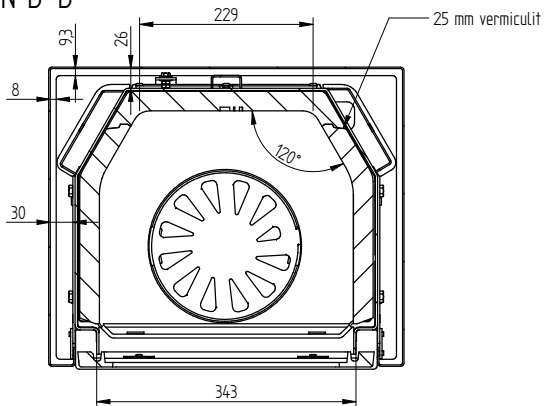


SECTION B-B



124,4 kg Vægt	Name?: Surface Arvæl	Material type	Montere Børbeholdning	
Jupitervej 22 7620 Lemvig Tlf. 96630600 Fax 96630616		Bukke nummer	Sidst opdateret	30-12-2009
		Buk 1	Teg	30-12-2009
		Buk 2	Godk.	
Skære nummer		Teg type Samlingstegning		
Valseindstilling		Mål uden tolerancer efter DS/ISO 2768-1-m		
Scanline 550		1	2	7036-0001
SI 550		Valsetryk		