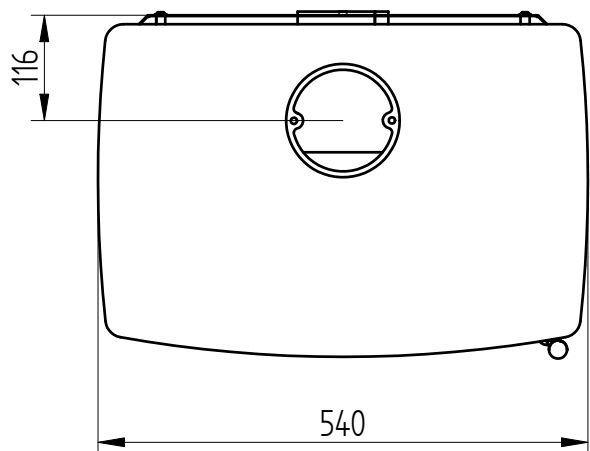



Ø 100 studs for friskluft



85,6 kg					
Vægt	Areal	Materiale type	Bearbejdning		
 Heta	Jupitervej 22 7620 Lemvig Tlf. 96630600 Fax 96630616		Bukke nummer	Sidst opdateret	09-01-2014
			Buk 1	Teg	MLN
			Buk 2	Godk.	25-07-2013
			Skære nummer	Teg type	
			Valseindstilling	Mål uden tolerancer efter DS/ISO 2768-1-m	
Inspire 45		1	2	Solid Edge 8052-0000 m\tegning.dft 8052-0000.asm	
		Valsetryk		8052-0000	