
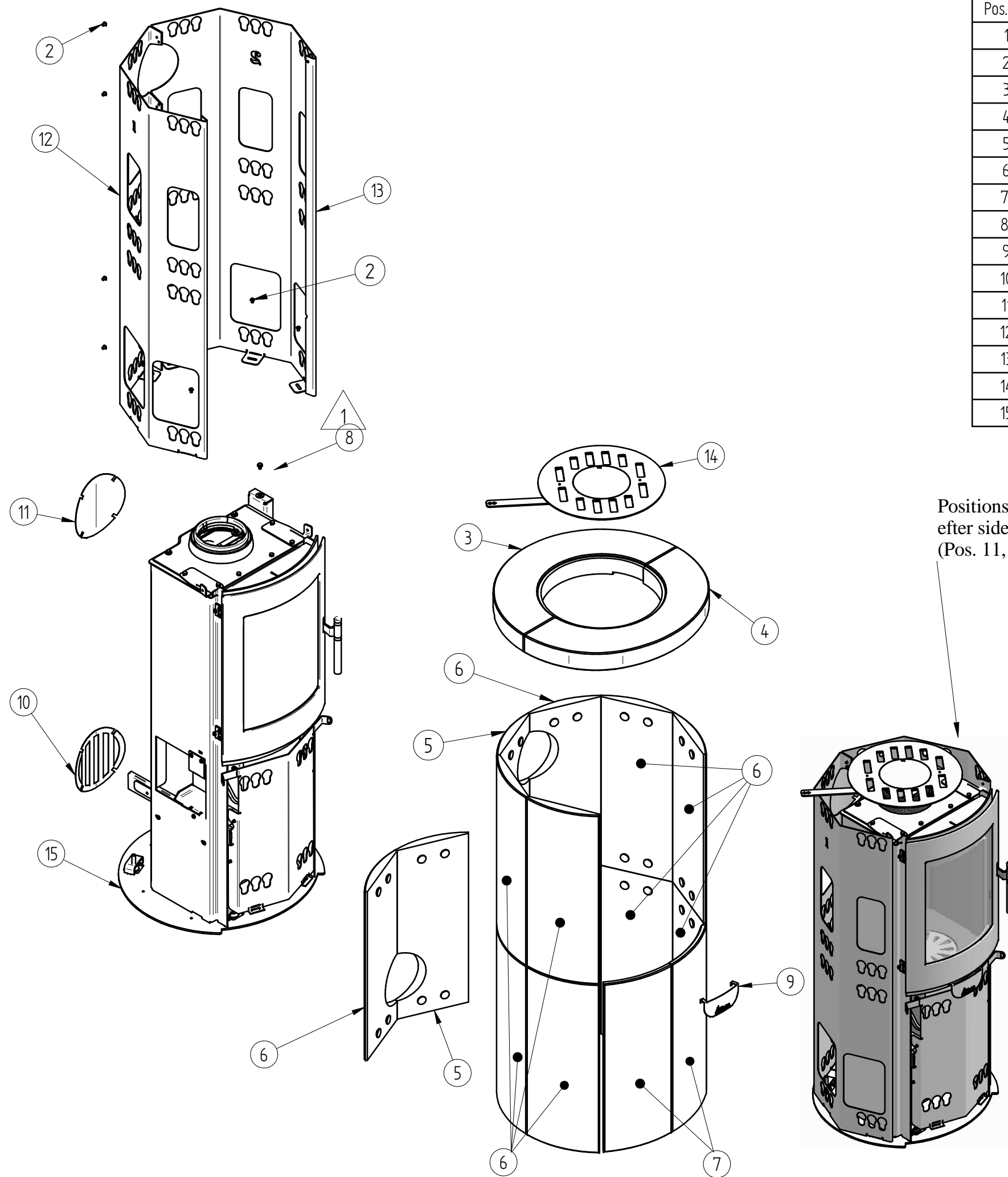
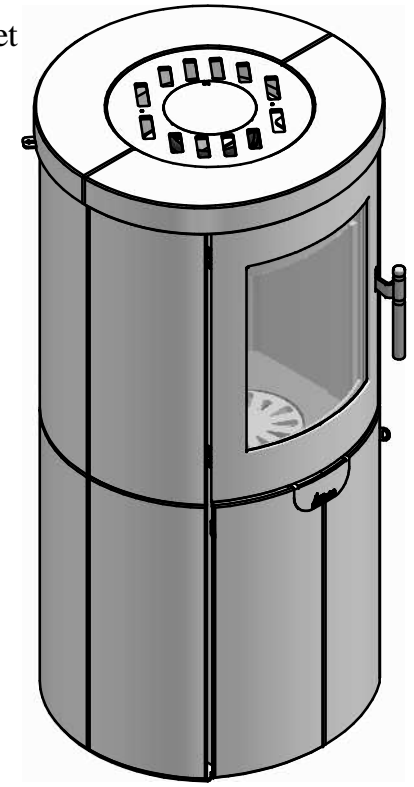



265,7 kg Vægt	Areal	Saml. Materiale type	Montere Bearbejdning	
 <b>Heta</b> Jupitervej 22 7620 Lemvig Tlf. 96630600 Fax 96630616	Bukke nummer	Sidst opdateret	07-05-2014	
	Buk 1	Teg	BH	07-05-2014
	Buk 2	Godk.		
	Skære nummer	Teg type	Samlingstegning	
Scanline 80	Valseindstilling	Mål uden tolerancer efter DS/ISO 2768-1-m		
SL 80	1 2	<small>Solid Edge 8045-2020.dft 8045-2020.asm</small> <b>8045-2020</b>		
	Valsetryk			

Pos. Nr.	Vare Nr.	Titel	Materiale	Antal
1				1
2	0008-0058	Rundhoved skrue M6x8	Sort	15
3	0023-2277	Fedtsten top bag sl 80	Fedtsten	1
4	0023-2278	Fedtsten top front sl 80	Fedtsten	1
5	0023-2279	Fedtstensside m røgudgang 1 sl 80	Fedtsten	2
6	0023-2280	Fedtstensside m røgudgang 2 sl 80	Fedtsten	2
7*	0023-2281	Fedtstensside sl 80	Fedtsten	8
8*	0023-2283	Fedtstensside bund front sl 80	Fedtsten	2
9	1027-0374	Dækplade for låge	1mm rustfri slebet 1x1000x2000	1
10	1027-0378	Rondel for SL 80 fedtsten	1 mm plade 0003-0100	1
11	1027-0381	Blinddæksell for SL 80 fedtsten	1 mm plade 0003-0100	1
12	1027-0388	Sidepladeholder for sten 1	2 mm plade 0003-3200	1
13	1027-0389	Sideplade holder for sten 2 SL 80	2 mm plade 0003-3200	1
14	4027-0036	Konvektion samlet SL 80	Saml.	1
15	7045-2000	SL 80 uden beklædning	Saml.	1



Positionsnummer 10, luftregulering, monteres først efter sidepladeholder for sten er monteret på brandkammeret (Pos. 11, 12 og 13 på 18).



265,7 kg Vægt	Areal	Saml. Materiale type	Montere Bearbejdning												
		Jupitervej 22 7620 Lemvig Tlf. 96630600 Fax 96630616	Bukke nummer Sidst opdateret 07-05-2014												
		<table border="1"> <tr> <td>Buk 1</td> <td></td> <td>Teg</td> <td>BH</td> <td>07-05-2014</td> </tr> <tr> <td>Buk 2</td> <td></td> <td>Godk.</td> <td></td> <td></td> </tr> <tr> <td>Skære nummer</td> <td></td> <td>Teg type</td> <td colspan="2">Samlingstegning</td> </tr> </table>	Buk 1		Teg	BH	07-05-2014	Buk 2		Godk.			Skære nummer		Teg type
Buk 1		Teg	BH	07-05-2014											
Buk 2		Godk.													
Skære nummer		Teg type	Samlingstegning												
Scanline 80		Valseindstilling	Mål uden tolerancer efter DS/ISO 2768-1-m												
SL 80		1 2	8045-2020												
		Valsetryk	8045-2020.dft 8045-2020.asm												